

W

E

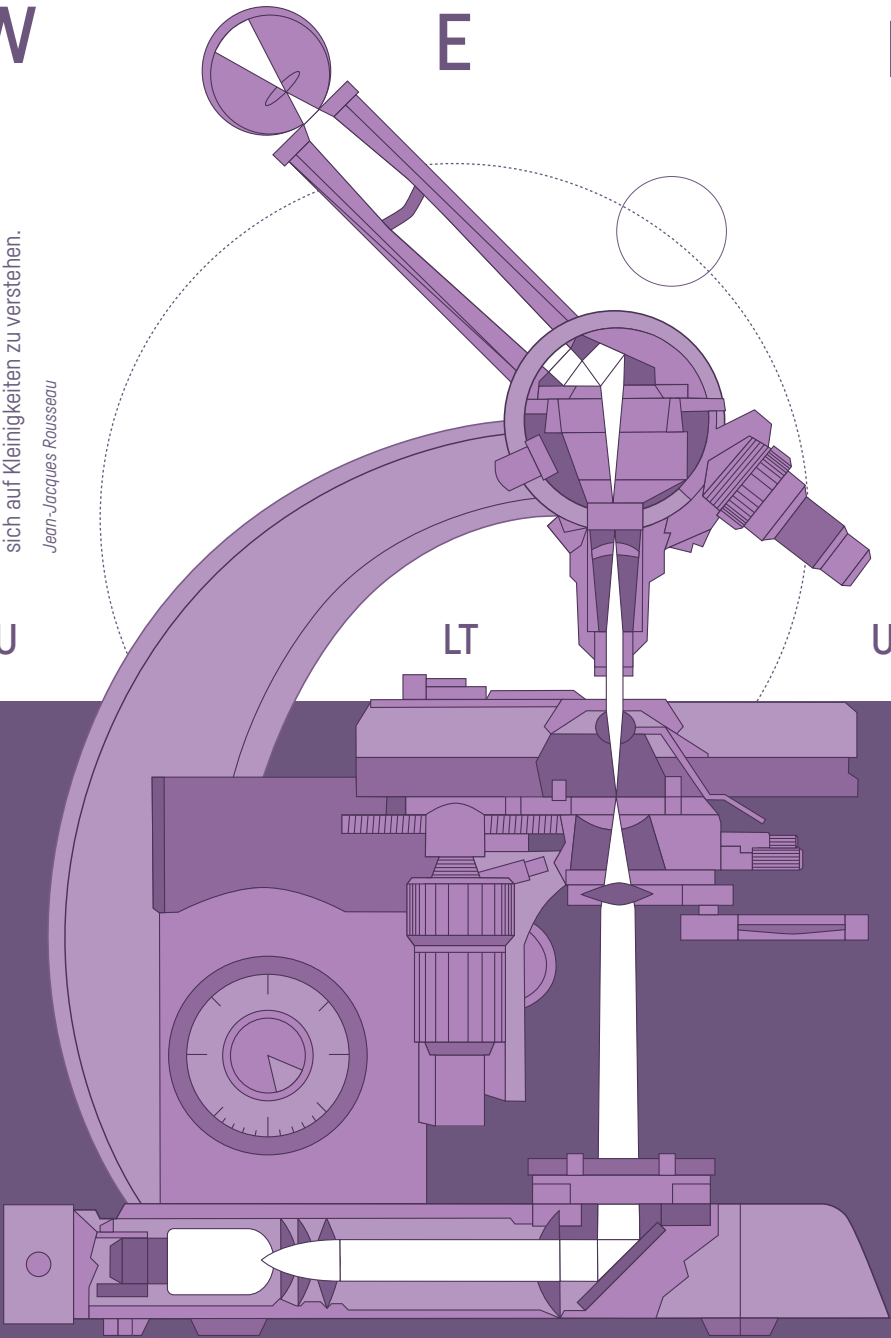
L

Geschmack ist die Kunst,
sich auf Kleinigkeiten zu verstehen.
Jean-Jacques Rousseau

KU

LT

UR



T

E

N

— APRIL

Montag 30. April, ab 19.00 Uhr

«Tauschrausch» – Frauen bringen Ihre gut erhaltenen Kleider/Accessoires mit und nehmen, was Ihnen gefällt. Ab 17.00 Uhr ist das Zentrum5 ausschliesslich für Frauen geöffnet.

— MAI

Freitag 04. Mai, 19.00 Uhr

«1803» – Lesung auf Deutsch mit dem in Wien lebenden albanischen Autor Besim Xhelili. Die Geschehnisse spielen sich in Wien, Kopenhagen und Malmö ab und enden in den USA. Hauptdarsteller Besar ist seit 10 Jahren Strassenbahnfahrer in Wien. Musikalische Begleitung mit Çifteli, Tupan und Flöte von Ajet Cervadiku und albanische Spezialitäten

Samstag 05. Mai, 15.00 / 16.00 / 17.00 Uhr

Bücherstand und Posten mit Märchen in verschiedenen Sprachen am Maifest der Kirchgemeinde Markus

Mittwoch 23. Mai, 19.00 Uhr

Schweizer Vorlesetag mit der Nationalrätin Regula Rytz. Sie liest aus ihren Lieblingsbüchern. Apéro und Austausch

— JUNI

Mittwoch 06. Juni, 19.00 Uhr

«Impossible de grandir, Le ventre de l'Atlantique, Marianne porte plainte» – Fatou Diome liest aus ihren preisgekrönten Büchern. Interbiblio organisiert zum 25. Jahre Jubiläum eine Lesereise mit der bekannten französisch-senegalesischen Autorin. Lesung auf Französisch mit Übersetzung; Bücherstand und Apéro

Freitag 08. Juni, 14.30 Uhr

Handarbeit und Kreativität – Workshop für Frauen

Mittwoch 20. Juni, 18.00 Uhr

Sommerapéro mit Spass, Magie und Zaubertricks für Jung und Alt mit Ghani Angel

Mittwoch 27. Juni, 19.00 Uhr

«Leila im Glück» Geschichten in verschiedenen Sprachen. Mit Frauen aus dem Interkulturellen Frauentreff KARIBU und der Pianistin Eva Schmid.

Betriebsferien: 08. Juli – 12. August 2018

Es finden keine Veranstaltungen und Kurse statt